

經濟部所屬台灣電力股份有限公司 105 年新進博士級人員甄試

類別：電機

科目：電力系統

注意事項

1. 本試題共 2 頁(A4 紙 1 張)。
2. 可使用本甄試簡章規定之電子計算器。
3. 本試題分 5 大題，每題配分於題目後標明，共 100 分。須用藍、黑色鋼筆或原子筆在答案卷指定範圍內作答，不提供額外之答案卷，作答時須詳列解答過程，於本試題或其他紙張作答者不予計分。
4. 本試題採雙面印刷，請注意正、背面試題。
5. 考試結束前離場者，試題須隨答案卷繳回，俟本節考試結束後，始得至原試場或適當處所索取。
6. 考試時間：150 分鐘。

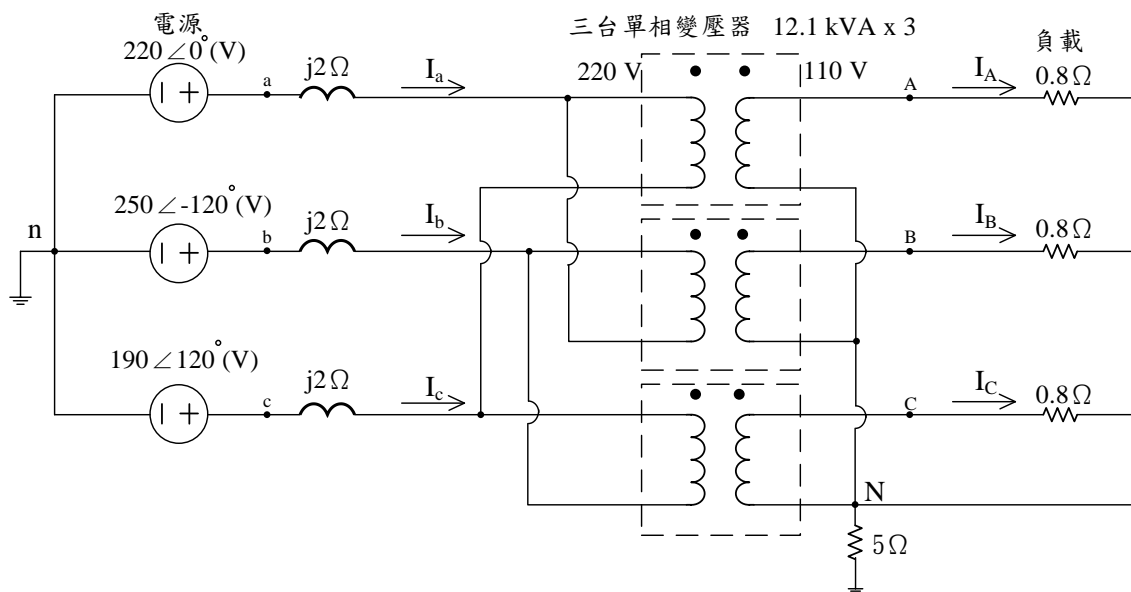
一、如【圖 1】所示為不平衡三相電源供電給三台單相變壓器，變壓器二次側接負載電阻如圖示。

各台單相變壓器額定均為 12.1 kVA，220 V/110 V，漏電抗 10%，忽略繞組電阻。

(一)以變壓器額定為基底計算各阻抗及電源電壓標么值(pu)，並繪出正相序、負相序及零相序網路。(10 分)

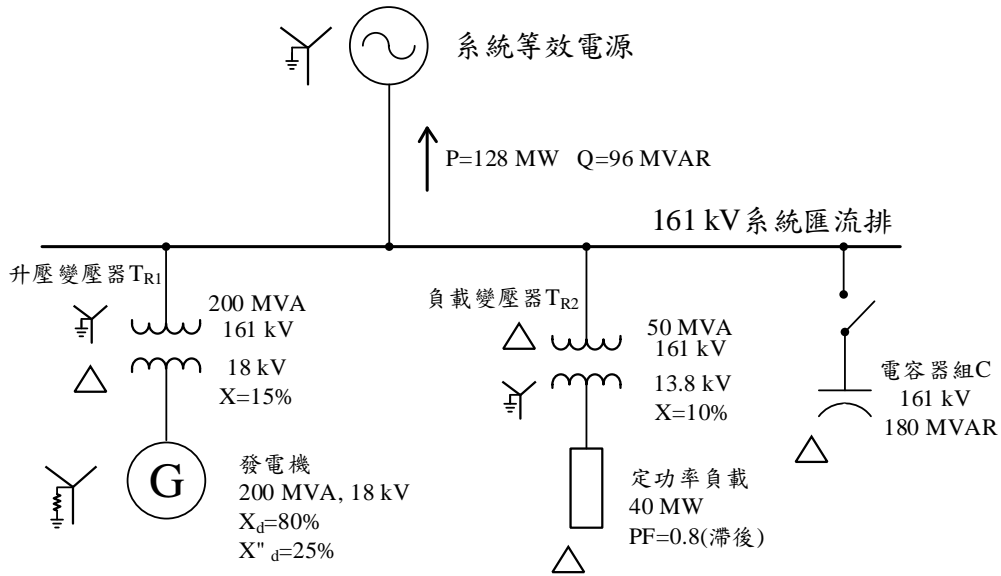
(二)計算電源及負載之正相序、負相序及零相序之電流(pu)。(5 分)

(三)計算各台變壓器之實際負載電流(A)，並判斷有無過載(超過額定電流)運轉。(5 分)



【圖 1】

二、某電力系統單線圖如【圖 2】所示，圖中發電機 G、升壓變壓器 T_{R1} 、負載變壓器 T_{R2} 及電容器組 C 之額定值均已標示，而發電機及變壓器之阻抗均標示其電抗百分比，忽略電阻成分，負載變壓器供電給定功率(Constant Power)負載，其功率值如圖示。當匯流排供電給系統的有效功率及無效功率分別為 128 MW 及 96 MVAR 時，無論電容器組投入或切離，匯流排電壓大小均需維持 161 kV。試分別針對電容器組投入及切離兩種狀況，計算發電機之輸出有效功率(MW)、無效功率(MVAR)、端電壓大小(kV)、內部電壓大小(kV)、功率角及定功率負載端電壓(kV)；並判斷發電機有無發生進相運轉(Leading Operation)。(20 分)

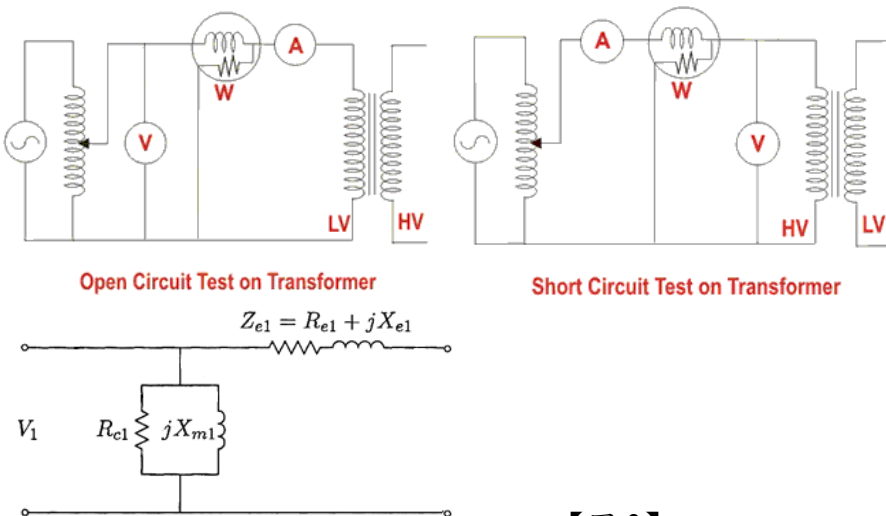


【圖 2】

三、某三相架空輸電線路各相導線均為相同的單導體，導體半徑 1 cm，架設距地面高度均為 5m，三相導線水平配置，相鄰導線間隔 50 cm，線路全長 5 km 施加三相平衡電壓源使線間電壓為 22.8 kV，電壓源中性點未接地，忽略導線阻抗、電源阻抗及負載之影響。若三相導線未换位，試計算各相導線對地電容、線間電容(nF)及電源中性點對地電壓大小(V)。若三相導線完全换位，試計算每相導線對中性點之等效電容(nF)。(20 分)

四、有二台變壓器 TR1 及 TR2，其額定容量均為 200 MVA，額定電壓均為 161 kV/ 69 kV，阻抗分別為(0.4+j12)% 及(0.6+j18)%，並聯供電給 69 kV 側之負載 288+j216 MVA，負載電壓大小為 69 kV。若不考慮激磁電流及鐵損，試求各台變壓器之輸出功率(MVA)及電力損失(kW)，並判斷有無過載運轉。(20 分)

五、請簡要說明利用開路試驗及短路試驗來決定變壓器參數如【圖 3】。(20 分)



【圖 3】